

# KitchenAid®

**ROOMIJSMAKER**  
INSTRUCTIES EN RECEPTEN

**ICE CREAM MAKER**  
INSTRUCTIONS AND RECIPES

**SORBETIÈRE**  
MODE D'EMPLOI ET RECETTES

**SPEISEEISMASCHINE**  
BEDIENUNGSANLEITUNG UND REZEPTE

**GELATIERA**  
ISTRUZIONI PER L'USO E RICETTE

**HELADERA**  
INSTRUCCIONES Y RECETAS

**GLASSMASKIN**  
INSTRUKTIONER OCH RECEPT

**ISKREM-MASKIN**  
BRUKSANVISNING OG OPPSKRIFTER

**JÄÄTELÖKONE**  
KÄYTTÖOHJEET JA RESEPTIT

**ISMASKINE**  
INSTRUKTIONER OG OPSKRIFTER

**SORVETEIRA**  
INSTRUÇÕES E RECEITAS

**ÍSGERÐARTÆKI**  
LEIÐBEININGAR OG UPPSKRIFTIR

**ΠΑΓΩΤΟΜΗΧΑΝΗ**  
ΟΔΗΓΙΕΣ ΚΑΙ ΣΥΝΤΑΓΕΣ

Deutsch



Modell 5KICA0WH  
Speiseeismaschine  
Ausschließlich entwickelt für alle  
KitchenAid®-Haushaltsküchenmaschinen.

# Inhaltsverzeichnis

---

Speiseeismaschine – Sicherheitshinweise .....	1
Wichtige Sicherheitshinweise .....	1
Speiseeismaschine – Gerätemerkmale .....	2
Zusammensetzen des Speiseeiszubehörs für Küchenmaschinen mit kippbarem Motorkopf .....	3
Zusammensetzen des Speiseeiszubehörs für Küchenmaschinen mit anhebbarer Schüssel .....	5
Verwenden des Speiseeiszubehörs .....	7
Tipps für perfekte Eiscreme .....	7
Pflege und Reinigung .....	8
Rezepte .....	8
Garantie für Zubehör für KitchenAid®-Haushaltsküchenmaschinen .....	13
Kundendienststellen .....	13
Kundenservice .....	14

## Speiseeismaschine – Sicherheitshinweise

### Ihre Sicherheit und die Sicherheit anderer sind von großer Wichtigkeit.

Im vorliegenden Handbuch und an Ihrem Gerät sind zahlreiche Sicherheitshinweise vorgesehen. Lesen und beachten Sie bitte immer alle diese Sicherheitshinweise.



Dies ist das Warnzeichen.

Dieses Zeichen weist Sie auf mögliche Gefahren hin, die zum Tode oder zu Verletzungen führen können.

Alle Sicherheitshinweise stehen nach diesem Zeichen oder dem Wort "GEFAHR" oder "WARNUNG." Diese Worte bedeuten:



Sie können schwer oder tödlich verletzt werden, wenn Sie diese Hinweise nicht **unmittelbar** beachten.



Werden diese Hinweise nicht beachtet, kann dies zu schweren oder tödlichen Verletzungen führen.

Alle Sicherheitshinweise erklären Ihnen die Art der Gefahr und geben Hinweise, wie Sie die Verletzungsgefahr verringern können, aber sie informieren Sie auch über die Folgen, wenn Sie diese Hinweise nicht beachten.

## WICHTIGE SICHERHEITSHINWEISE

Beim Gebrauch von Elektrogeräten müssen immer folgende grundlegende Sicherheitsmaßnahmen beachtet werden:

1. Lesen Sie alle Hinweise.
2. Zur Vermeidung eines Stromschlags setzen Sie das Gerät niemals in Wasser oder andere Flüssigkeiten.
3. Das Gerät ist nicht geeignet für den Gebrauch durch kleine Kinder oder gebrechliche Personen ohne Aufsicht.
4. Ziehen Sie den Netzstecker der Küchenmaschine aus der Steckdose, wenn Sie das Gerät nicht benutzen, irgendwelche Teile abnehmen oder es reinigen.
5. Berühren Sie keine sich bewegenden Teile.
6. Betreiben Sie das Gerät nicht mit einem beschädigten Kabel oder Stecker oder nachdem es nicht richtig funktioniert hat, fallen gelassen oder anderweitig beschädigt wurde. Bringen Sie die Küchenmaschine zur nächsten KitchenAid Kundendienststelle zur Prüfung, Reparatur oder elektrischen bzw. mechanischen Nachstellung.
7. Die Verwendung von nicht von KitchenAid empfohlenem Zubehör kann zu einem Brand, Stromschlag oder zu Verletzung führen.
8. Die Küchenmaschine nicht im Freien benutzen.
9. Lassen Sie das Netzkabel nicht über die Tischkante oder Arbeitsplatte hängen.
10. Dieses Produkt ist ausschließlich für die Verwendung im Haushalt vorgesehen.

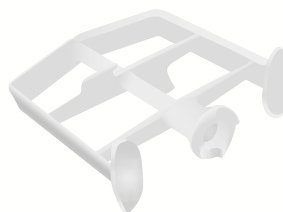
**HEBEN SIE DIESE INSTRUKTIONEN  
GUT AUF**

## Speiseeismaschine – Gerätemerkmale

---



**Kühlbehälter** — Sobald er vollständig gefroren ist, sorgt die Flüssigkeit dieser doppelwandigen Schüssel für gründliches und gleichmäßiges Gefrieren der Eiscrememischung während der Verarbeitung.



**Rührarm** — Der Rührarm dient in Verbindung mit dem Antriebsadapter zum Verteilen, Schaben und Mischen der Zutaten im Kühlbehälter.

**HINWEIS:** Der Kühlbehälter muss vollständig gefroren sein, damit Sie Eiscreme zubereiten können.

**WICHTIG:** Waschen Sie den Kühlbehälter nicht in der Geschirrspülmaschine !



**Antriebsadapter** — Dieser Adapter wird am Motorkopf über dem Ring der Schlagwelle angebracht. Damit lässt sich der Rührarm mit allen europäischen KitchenAid®-Küchenmaschinen verwenden.

## Zusammensetzen des Speiseeiszubehörs für Küchenmaschinen mit kippbarem Motorkopf\*




### So setzen Sie Kühlbehälter und Rührarm zusammen:

**HINWEIS:** Verwenden Sie den Kühlbehälter sofort, nachdem Sie ihn aus dem Tiefkühlgerät oder Gefrierfach entnommen haben, da die Flüssigkeit unmittelbar zu tauen beginnt.

**WICHTIG:** Geben Sie die Eiscrememischung erst in den Kühlbehälter, wenn die Teile zusammengesetzt sind und die Küchenmaschine läuft.

1. Schalten Sie die Geschwindigkeitskontrolle aus (auf « 0 ») und ziehen Sie den Stecker der Küchenmaschine.
2. Kippen Sie den Motorkopf nach hinten und entnehmen Sie die Rührschüssel.
3. Setzen Sie den Rührarm in den Kühlbehälter ein.

4. Setzen Sie den Kühlbehälter auf die Klemmplatte für die Schüssel.
5. Drehen Sie den Kühlbehälter vorsichtig gegen den Uhrzeigersinn (in Richtung ) , damit er einrastet. Der Kühlbehälter sollte fest auf der Schüsselverriegelungsplatte für die Schüssel sitzen.



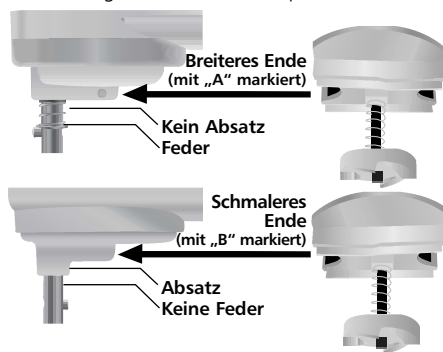
Deutsch

\* Anleitungen für Küchenmaschinen mit anhebbarer Schüssel finden Sie auf den Seiten 5 und 6.

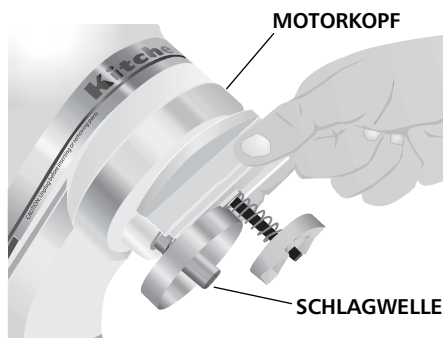
## Zusammensetzen des Speiseeiszubehörs für Küchenmaschinen mit kippbarem Motorkopf\*

### So bringen Sie den Antriebsadapter an:

1. Achten Sie darauf, dass die Geschwindigkeitskontrolle auf „0“ (Aus) steht und der Stecker der Küchenmaschine gezogen ist.
2. Der Motorkopf muss weiterhin geneigt, Kühlbehälter und Rührarm müssen eingesetzt sein.
3. Prüfen Sie, welches Gerätemodell Sie besitzen, indem Sie nachsehen, ob an der Schlagwelle eine Feder angebracht ist. Befolgen Sie dann die Anleitung zum Anbringen des Antriebsadapters.



4. Schieben Sie den Antriebsadapter auf den Motorkopf, bis Sie einen Widerstand spüren. Wenn der Adapter richtig aufgesetzt ist, liegen die gebogenen Kanten des Antriebsadapters mittig am Motorkopf an. Wenn die Kanten nicht mittig sitzen, müssen Sie den Adapter nach vorn oder hinten schieben, bis er mittig auf dem Motorkopf sitzt. Stellen Sie sicher, dass der Antriebsadapter fest sitzt, indem Sie ihn nach oben drücken.



**HINWEIS:** Wenn der Antriebsadapter nicht auf den Motorkopf passt, drehen Sie den Adapter um und versuchen Sie es erneut.

5. Senken Sie den Motorkopf ab, damit der Adapter den Rührarm aufnimmt. Wenn der Antriebsadapter den Rührarm nicht aufnimmt, schieben Sie den Antriebsadapter nach hinten oder vorn, bis der Rührarm korrekt aufgenommen wurde.



6. Stellen Sie sicher, dass der Motorkopf komplett abgesenkt ist.



7. Bringen Sie den Verriegelungshebel in Position « Verriegeln ».
8. Prüfen Sie die Verriegelung vor dem Rühren, indem Sie versuchen, den Motorkopf anzuheben.
9. Stecken Sie den Netzstecker der Küchenmaschine in eine geerdete Steckdose.

\* Anleitungen für Küchenmaschinen mit anhebbarer Schüssel finden Sie auf den Seiten 5 und 6.

## Zusammensetzen des Speiseeiszubehörs für Küchenmaschinen mit anhebbarer Schüssel\*



So setzen Sie Kühlbehälter und Rührarm zusammen:

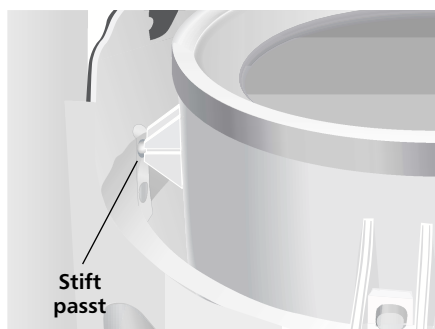
**HINWEIS:** Verwenden Sie den Kühlbehälter sofort, nachdem Sie ihn aus dem Tiefkühlgerät oder Gefrierfach entnommen haben, da die Flüssigkeit unmittelbar zu tauen beginnt.

**WICHTIG:** Geben Sie die Eiscrememischung erst in den Kühlbehälter, wenn die Teile zusammengesetzt sind und die Küchenmaschine läuft.

1. Schalten Sie die Geschwindigkeitskontrolle aus (auf « 0 ») und ziehen Sie den Stecker der Küchenmaschine.
2. Bringen Sie den Schüsselhebegriff in die untere Stellung und entnehmen Sie die Rührschüssel.
3. Setzen Sie den Kühlbehälter auf die Paßstifte.
4. Drücken Sie die Rückseite des Kühlbehälters nach unten, bis der Schüsselstift im Schnappverschluß einrastet.



**HINWEIS:** Der Kühlbehälter passt für alle Küchenmaschinen mit anhebbarer Schüssel. Falls der Schüsselstift an der Rückseite des Behälters zu lang oder zu kurz ist, um im Schnappverschluß einzurasten, müssen Sie den Behälter entnehmen und in der anderen Richtung wieder einsetzen, sodass der andere Schüsselstift zum Schnappverschluß weist. Wiederholen Sie dann die Schritte 3 und 4.



5. Setzen Sie den Rührarm in den Kühlbehälter ein.

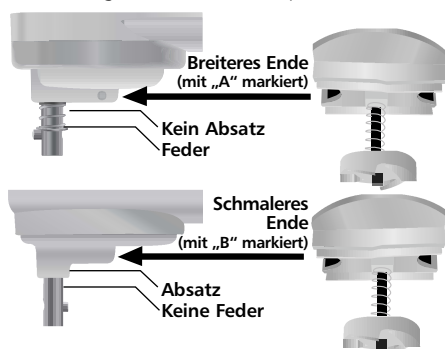
Deutsch

\* Anleitungen für Küchenmaschinen mit kippbarem Motorkopf finden Sie auf den Seiten 3 und 4.

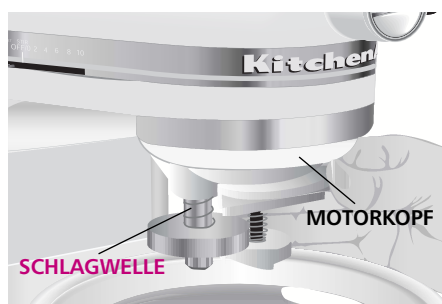
## Zusammensetzen des Speiseeiszubehörs für Küchenmaschinen mit anhebbarer Schüssel\*

### So bringen Sie den Antriebsadapter an:

1. Achten Sie darauf, dass der Geschwindigkeitsregler auf „0“ (Aus) steht und der Stecker der Küchenmaschine gezogen ist.
2. Achten Sie darauf, dass sich der Griff des Schüsselhebers weiterhin in der unteren Stellung befindet und Kühlbehälter und Rührarm eingesetzt sind.
3. Prüfen Sie, welches Gerätemodell Sie besitzen, indem Sie nachsehen, ob an der Schlagwelle eine Feder angebracht ist. Befolgen Sie dann die Anleitung zum Anbringen des Antriebsadapters.



4. Schieben Sie den Antriebsadapter auf den Motorkopf, bis Sie einen Widerstand spüren. Wenn der Adapter richtig aufgesetzt ist, liegen die gebogenen Kanten des Antriebsadapters mittig am Motorkopf an. Wenn die Kanten nicht mittig sitzen, müssen Sie den Adapter nach vorn oder hinten schieben, bis er mittig auf dem Motorkopf sitzt. Stellen Sie sicher, dass der Antriebsadapter fest sitzt, indem Sie ihn nach oben drücken.



**HINWEIS:** Wenn der Antriebsadapter nicht auf den Motorkopf passt, drehen Sie den Adapter um und versuchen Sie es erneut.

5. Heben Sie die Schüssel, damit der Adapter den Rührarm aufnimmt. Wenn der Antriebsadapter den Rührarm nicht aufnimmt, schieben Sie den Antriebsadapter nach hinten oder vorn, bis der Rührarm korrekt aufgenommen wurde.



6. Stecken Sie den Netzstecker der Küchenmaschine in eine geerdete Steckdose.

Deutsch

\* Anleitungen für Küchenmaschinen mit kippbarem Motorkopf finden Sie auf den Seiten 3 und 4.



## Verwenden des Speiseeiszubehörs

### Bedienen:

**WICHTIG:** Schalten Sie die Küchenmaschine auf alle Fälle ein, bevor Sie die Mischung hineingeben, um zu verhindern, dass die Eismischung vorzeitig im Kühlbehälter festfriert und den Rührarm blockiert.

1. Stellen Sie den Kühlbehälter mindestens 15 Stunden lang in ein Tiefkühlgerät oder das Gefrierfach des Kühlschranks.
2. Bereiten Sie die Eiscrememischung vor (siehe „Tipps für perfekte Eiscreme“).
3. Setzen Sie Kühlbehälter, Rührarm und Antriebsadapter zusammen.
4. Wählen Sie die Geschwindigkeitsstufe 1 (RÜHREN) und geben Sie die Eiscrememischung in den Kühlbehälter; mixen Sie etwa 20-30 Minuten bzw. bis die gewünschte Konsistenz erreicht ist. Geben Sie feste Zutaten wie Früchte, Nüsse, Süßigkeiten oder Schokoladenstückchen hinzu, nachdem der Mixvorgang etwa 12-15 Minuten gelaufen ist.

**HINWEIS:** Wenn der Rührarm rutscht und ein klickendes Geräusch erzeugt, ist die Eiscreme fertig.

5. Entnehmen Sie Rührarm und Kühlbehälter. Verwenden Sie dann einen Kunststoffspachtel oder einen Löffel aus Kunststoff oder Holz, um die Eiscreme in Schälchen oder einen luftdichten Behälter (zum Lagern) umzufüllen.

**HINWEIS:** Das Speiseeiszubehör bereitet Eis von weicher Konsistenz zu. Für festeres Eis, müssen Sie dieses weitere 2-4 Stunden in einem luftdichten Behälter im Gefrierfach oder einem Tiefkühlgerät aufbewahren.

**WICHTIG:** Bewahren Sie Eiscreme niemals im Kühlbehälter im Gefrierfach auf. Wenn Sie harte Eiscreme mit Metallportionierern oder anderen Utensilien aus dem Kühlbehälter entfernen, könnte dieser beschädigt werden.

## Tipps für perfekte Eiscreme

- Der Kühlbehälter muss vollständig gefroren sein, damit Sie Eiscreme oder andere gefrorene Nachtische zubereiten können.
- Beste Ergebnisse erzielen Sie, wenn Sie den Kühlbehälter bei kältester Einstellung mindestens 15 Stunden lang ganz hinten ins Tiefkühlgerät oder Gefrierfach stellen. Wählen Sie die kälteste Geräteeinstellung, damit Sie mit dem Kühlbehälter in kürzerer Zeit festere Eiscreme zubereiten können.
- Bewahren Sie den Kühlbehälter stets im Tiefkühlgerät oder Gefrierfach auf, damit Sie jederzeit Ihren kalten Lieblingsnachtisch zaubern können.
- Wenn Sie die Zutaten vorher kochen, lassen Sie die Mischung im Kühlschrank vollständig abkühlen.
- Alle Mischungen müssen vor dem Zubereiten von Eiscreme im Kühlschrank vollkommen abkühlen.
- Für die meisten Eiscremerezepte benötigen Sie Sahne, Milch, Eier und Zucker. Über die Sahne können Sie das Aroma und die Cremigkeit der Eiscreme beeinflussen. Je mehr Fett in der Sahne enthalten ist, desto reichhaltiger und cremiger wird das Eis. Sie

können die Zutaten beliebig kombinieren, solange die Flüssigkeitsmenge gleich bleibt. Leichtere Eiscremes enthalten mehr Milch als Sahne – oder gar keine Sahne. Entrahmte oder Magermilch kann verwendet werden, aber die Beschaffenheit der fertigen Creme ändert sich merklich.

### ART DER SAHNE FETTGEHALT IN %

Schlagsahne extra .....	36%
Schlagsahne.....	30%
Leichte oder Diätsahne.....	18%
Halb und Halb (Sahne und Milch).....	10%

- Beim Zubereiten von Eiscreme mit festen Zutaten wie Früchten, Nüssen, Süßigkeiten oder Schokoladenstückchen sollten Sie bis etwa zwei Minuten vor Ende des Mischvorgangs warten, und diese erst dann hinzufügen.
- Das Zubereiten von Eiscreme besteht aus zwei Schritten: Zubereitung und Reifeprozess. Das Mischen der Zutaten ist die Zubereitung – die Eiscreme erreicht die Festigkeit von Softeis. Das Reifen findet im Tiefkühlgerät statt. Dort härtet die Eiscreme für 2 bis 4 Stunden aus.

*(Fortsetzung auf Seite 8)*

## Tipps für perfekte Eiscreme (fortsetzung)

- Beachten Sie die empfohlenen Geschwindigkeitsstufen. Schnellere Geschwindigkeiten verlangsamen die Zubereitung.
- Während der Zubereitung nimmt das Volumen der Mischung deutlich zu.
- 1365 ml Zutaten reichen aus, um 1,9 l Eiscreme zuzubereiten.
- Denken Sie daran, dass beim Gefrieren Süße verloren geht. Nach dem Einfrieren schmeckt das Eis nicht mehr so süß wie beim Abschmecken.

## Pflege und Reinigung

Warten Sie mit dem Reinigen des Kühlbehälters, bis dieser sich auf Zimmertemperatur erwärmt hat.

Antriebsadapter und Rührarm können in der Spülmaschine gereinigt werden.

Waschen Sie den Kühlbehälter in warmem Wasser mit einem milden Reinigungsmittel. Trocknen Sie den Kühlbehälter vollständig, bevor Sie ihn in das Tiefkühlgerät oder Gefrierfach geben.

**WICHTIG:** Waschen Sie den Kühlbehälter keinesfalls in der Geschirrspülmaschine. Er darf nur mit der Hand in warmem Wasser mit einem milden Reinigungsmittel gewaschen werden.

## Französische Vanilleeiscreme

600 ml Halb und Halb  
8 Eigelb  
230 g Zucker  
600 ml Schlagsahne  
4 Teelöffel Vanille  
Eine Prise Salz

Erhitzen Sie in einem mittelgroßen Topf bei mittlerer Hitze das Halb und Halb unter häufigem Rühren, bis es sehr heiß ist (aber nicht kocht!). Nehmen Sie den Topf vom Herd und stellen Sie ihn beiseite.

Geben Sie Eigelb und Zucker in die Rührschüssel. Bringen Sie Schüssel und Schneebesen an der Küchenmaschine an. Wählen Sie Geschwindigkeitsstufe 2 und mischen Sie das Ganze etwa 30 Sekunden (bis es gut durchmischt und leicht angedickt ist). Fügen Sie nach und nach auf Geschwindigkeitsstufe 2 das Halb und Halb hinzu. Vermischen Sie alles gut. Geben Sie die Mischung aus Halb und Halb wieder in den Topf. Erhitzen Sie sie bei mittlerer Hitze und unter ständigem Rühren, bis sich am Rand kleine Bläschen formen und die Mischung dampft. Lassen Sie sie nicht kochen. Geben Sie die Mischung aus Halb und Halb in eine große Schüssel, rühren Sie Schlagsahne, Vanille und Salz unter. Lassen Sie alles mindestens 8 Stunden abgedeckt im Kühlschrank abkühlen.

Setzen Sie Kühlbehälter, Rührarm und Antriebsadapter wie in der Anleitung beschrieben zusammen. Stellen Sie den Geschwindigkeitsregler auf RÜHREN (Stufe 1). Geben Sie die Mischung aus einem Behälter mit Ausgießer in den Kühlbehälter. Lassen Sie die Mischung auf Stufe RÜHREN (Stufe 1) 15 bis 20 Minuten, oder bis die gewünschte Festigkeit erreicht ist, vermischen. Geben Sie die Eiscreme direkt in Servierschälchen oder frieren Sie sie in einem luftdichten Behälter ein.

Ergibt: 16 Portionen (etwa 120 ml pro Portion)

### VARIATIONEN

#### Frische Erdbeereiscreme

Vermengen Sie in einer mittelgroßen Schüssel 500 g geschnittene frische Erdbeeren (oder andere frische Früchte) mit 2 bis 3 Teelöffeln Zucker. Lassen Sie das Ganze stehen, während die Eiscreme zubereitet wird. Geben Sie die Zutaten während der letzten 3 bis 5 Minuten Zubereitungszeit hinzu.

Ergibt: 20 Portionen (etwa 120 ml pro Portion)

## Französische Vanilleeiscreme (fortsetzung)

### VARIATIONEN

#### Kekse und Eiscreme

Fügen Sie 100 g gehackte Schokoladenkekse mit Füllung (oder andere Kekse, Nüsse oder Süßigkeiten) in den letzten 1 bis 2 Minuten Zubereitungszeit hinzu.

Ergibt: 19 Portionen (etwa 120 ml pro Portion)

## Drei-Schokoladen-Eiscreme

450 ml Schlagsahne  
(mehrere Portionen)

30 g *extradunkle*  
Schokolade, in  
Stückchen zerteilt

30 g *dunkle* Schokolade,  
in Stückchen zerteilt

450 ml *Halb und Halb*

230 g *Zucker*

40 g *ungesüßtes*  
Kakaopulver

8 *Eigelb*

4 *Teelöffel Vanille*

*Eine Prise Salz*

50 g *Milchschokolade*,  
zerhackt

Geben Sie 120 ml Schlagsahne, die *extradunkle* Schokolade und die *dunkle* Schokolade in einen kleinen Kochtopf. Erhitzen Sie diese Zutaten bei geringer bis mittlerer Hitze unter häufigem Umrühren, bis die Schokolade schmilzt. Nehmen Sie den Topf vom Herd und stellen Sie ihn beiseite. Erhitzen Sie in einem mittelgroßen Kochtopf bei mittlerer Hitze das *Halb und Halb* unter häufigem Rühren, bis es sehr heiß ist (aber nicht kocht!). Nehmen Sie den Topf vom Herd und stellen Sie ihn beiseite.

Geben Sie Zucker und Kakaopulver in eine kleine Schüssel. Stellen Sie sie beiseite. Geben Sie die Eigelb in die Rührschüssel. Bringen Sie Schüssel und Schneebesen an der Küchenmaschine an. Wählen Sie Geschwindigkeitsstufe 2, geben Sie nach und nach die Zuckermischung hinzu und mischen Sie das Ganze etwa 30 Sekunden (bis es gut durchmischt und leicht angedickt ist). Fügen Sie nach und nach auf Geschwindigkeitsstufe 2 die Schokoladenmischung und das *Halb und Halb* hinzu. Vermischen Sie alles gut.

Geben Sie die Mischung aus *Halb und Halb* wieder in den mittelgroßen Topf. Erhitzen Sie sie bei mittlerer Hitze und unter ständigem Rühren, bis sich am Rand kleine Bläschen formen und die Mischung dampft. Lassen Sie sie nicht kochen. Geben Sie die Mischung aus *Halb und Halb* in eine große Schüssel, rühren Sie die verbliebene Schlagsahne (330 ml), Vanille und Salz unter. Lassen Sie alles mindestens 8 Stunden abgedeckt im Kühlschrank abkühlen.

Setzen Sie Kühlbehälter, Rührarm und Antriebsadapter wie in der Anleitung beschrieben zusammen. Stellen Sie den Geschwindigkeitsregler auf RÜHREN (Stufe 1). Geben Sie die Mischung aus einem Behälter mit Ausgießer in den Kühlbehälter. Lassen Sie die Mischung auf Stufe RÜHREN (Stufe 1) 10 bis 15 Minuten, oder bis die gewünschte Festigkeit erreicht ist, vermischen. Geben Sie in den letzten 1 bis 2 Minuten Zubereitungszeit die Milchschokolade hinzu. Geben Sie die Eiscreme direkt in Servierschälchen oder frieren Sie sie in einem luftdichten Behälter ein.

Ergibt: 16 Portionen (etwa 120 ml pro Portion)

## Karamel-Pekannuss-Eiscreme

850 ml Vollmilch	Geben Sie alle Zutaten bis auf die Pekannüsse in eine mittelgroße Schüssel. Quirlen Sie alles, bis es gut durchmengt ist und die Käsekuchenfüllung sich aufgelöst hat. Lassen Sie alles mindestens 6 Stunden abgedeckt im Kühlschrank abkühlen.
1 Dose ungesüßte Kondensmilch	
230 ml gebrauchsfertiges Karamell oder Butterkaramellgarnierung (etwa 340 g)	Setzen Sie Kühlbehälter, Rührarm und Antriebsadapter wie in der Anleitung beschrieben zusammen. Stellen Sie den Geschwindigkeitsregler auf RÜHREN (Stufe 1). Geben Sie die Mischung aus einem Behälter mit Ausgießer in den Kühlbehälter. Lassen Sie die Mischung auf Stufe RÜHREN (Stufe 1) 15 bis 20 Minuten, oder bis die gewünschte Festigkeit erreicht ist, vermischen. Geben Sie in der letzten Minute der Zubereitungszeit die Pekannüsse hinzu. Geben Sie die Eiscreme direkt in Servierschälchen oder frieren Sie sie in einem luftdichten Behälter ein.
1 Paket Fertigvanille	
1 Teelöffel Vanille	
Eine Prise Salz	
50- 100 g grob gehackte Pekannüsse	
	Ergibt: 16 Portionen (etwa 120 ml pro Portion)

## Lebkuchen-Eiscreme

150 g Lebkuchen, in kleine Stückchen zerbrochen	Erhitzen Sie die Vollmilch unter häufigem Rühren in einem mittelgroßen Topf, bis sie sehr heiß ist, aber nicht kocht. Nehmen Sie den Topf vom Herd und geben Sie die Lebkuchenstücke hinein.
600 ml Vollmilch	
100 g Zucker	Geben Sie Eigelb, Honig und Zucker in die Rührschüssel. Bringen Sie Schüssel und Schneebesen an der Küchenmaschine an. Wählen Sie Geschwindigkeitsstufe 4 und mischen Sie das Ganze etwa 30 Sekunden (bis es gut durchmischt und leicht weißlich ist).
1 Esslöffel Honig	
6 Eigelb	Erhitzen Sie die Mischung aus Vollmilch und Lebkuchen unter ständigem Rühren, bis der Lebkuchen schmilzt. Geben Sie nach und nach die Mischung aus Eigelb, Honig und Zucker hinzu. Lassen Sie die Zutaten nicht kochen. Nehmen Sie den Topf vom Herd und stellen Sie ihn beiseite. Lassen Sie alles mindestens 8 Stunden abgedeckt im Kühlschrank abkühlen.
	Setzen Sie Kühlbehälter, Rührarm und Antriebsadapter wie in der Anleitung beschrieben zusammen. Stellen Sie den Geschwindigkeitsregler auf RÜHREN (Stufe 1). Geben Sie die Mischung aus einem Behälter mit Ausgießer in den Kühlbehälter. Lassen Sie die Mischung auf Stufe RÜHREN (Stufe 1) 10 bis 15 Minuten, oder bis die gewünschte Festigkeit erreicht ist, vermischen. Geben Sie die Eiscreme direkt in Servierschälchen oder frieren Sie sie in einem luftdichten Behälter ein.
	Ergibt: 8 Portionen (etwa 120 ml pro Portion)

## Cremiges Zitronen-Orangen-Gelato

- 500 ml fettreduzierte Milch (2 %)
- 4 Streifen Orangenschale (5 cm x 2 cm)
- 4 Streifen Zitronenschale (5 cm x 2 cm)
- 6 Kaffeebohnen
- 5 Eigelb
- 170 g Zucker

Erhitzen Sie die Milch mit Orangenschale, Zitronenschale und Kaffeebohnen in einem schweren, mittelgroßen Kochtopf.

Quirlen Sie Eigelb und Zucker in einer mittelgroßen Schüssel, bis alles gut vermengt ist. Schlagen Sie nun die Hälfte der Milchmischung langsam in die Eigelb. Geben Sie die Eigelb mit der verbleibenden Milch in den Topf. Rühren Sie alles für etwa 8 Minuten bei kleiner Hitze, bis die Mischung leicht andickt und der Löffel oder Finger einen Pfad hinterlässt. Kochen Sie die Mischung nicht! Passieren Sie sie in die mittelgroße Schüssel. Lassen Sie das Gelato im Kühlschrank abkühlen.

Setzen Sie Kühlbehälter, Rührarm und Antriebsadapter wie in der Anleitung beschrieben zusammen. Stellen Sie den Geschwindigkeitsregler auf RÜHREN. Geben Sie die Mischung aus einem Behälter mit Ausgießer in den Kühlbehälter. Lassen Sie die Mischung auf Stufe RÜHREN 15 bis 20 Minuten, oder bis die gewünschte Festigkeit erreicht ist, vermischen. Frieren Sie die Eiscreme in einem luftdichten Behälter ein. Warten Sie mit dem Servieren einige Stunden, damit die Aromen sich entfalten können. Dieser Nachtisch kann bis zu 4 Tage im Voraus zubereitet werden. Wenn er fest gefroren ist, lassen Sie ihn im Kühlschrank etwa 20 Minuten vor dem Servieren antauen.

Ergibt: 8 Portionen (etwa 120 ml pro Portion)

## Frisches Himbeersorbet

- 750 g Himbeeren
- 90 ml Wasser
- 300 ml einfacher Sirup (Rezept folgt)

Geben Sie Himbeeren und Wasser in die Schüssel der Küchenmaschine mit Metallklinge. Verarbeiten Sie diese Mischung, bis alles gut durchmischt ist. Geben Sie die Mischung durch einen feinen Durchschlag; drücken Sie dabei sanft auf die im Durchschlag zurückgehaltenen Festanteile, um so viel Flüssigkeit wie möglich auszupressen, ohne jedoch Festanteile durch den Durchschlag zu drücken. Entsorgen Sie die Festanteile. Gießen Sie die Flüssigkeit in einen luftdichten Behälter und kühlen Sie sie mindestens 8 Stunden lang.

Setzen Sie Kühlbehälter, Rührarm und Antriebsadapter wie in der Anleitung beschrieben zusammen. Stellen Sie den Geschwindigkeitsregler auf RÜHREN (Stufe 1). Vermengen Sie die gekühlte Himbeersoße und den gekühlten einfachen Sirup. Geben Sie die Mischung aus einem Behälter mit Ausgießer in den Kühlbehälter. Lassen Sie die Mischung auf Stufe RÜHREN (Stufe 1) 7 bis 12 Minuten, oder bis die gewünschte Festigkeit erreicht ist, vermischen. Geben Sie das Sorbet sofort in einen luftdichten Behälter und frieren Sie es mindestens 2 Stunden ein, bevor Sie es servieren.

Ergibt: 8 Portionen (etwa 230 ml pro Portion)

### Einfacher Sirup

- 500 g Zucker
- 500 ml Wasser

Geben Sie Zucker und Wasser in einen Kochtopf. Kochen Sie das Ganze bei mittlerer Hitze und unter Umrühren etwa 10 Minuten lang auf, bis der Zucker sich vollständig aufgelöst hat. Setzen Sie den Sirup in ein Eisbad und rühren Sie um, bis er gut abgekühlt ist. Frieren Sie ihn ein, bis er verwendet werden kann.

Ergibt: 750 ml Sirup

**Andere Sorbets**

Ersetzen Sie die oben genannten Zutaten mit den auf der vorherigen Seite genannten Mengen und Zutaten, um verschiedene andere Sorbets zuzubereiten:

Geschmack	Frucht	Plus Wasser	Plus einfacher Sirup
Zitrone	475 ml Zitronensaft	kein	300 ml
Mango	475 ml zerhackt	60 bis 120 ml	300 ml
Kiwi	475 ml zerhackt	135 ml Limonensaft	300 ml
Ananas	475 ml zerhackt	75 ml Limonensaft	300 ml
Blaubeere	1,2 l	90 ml Limonensaft	300 ml

## Minz-Mango-Sorbet

- 230 g Zucker
- 700 ml Vollmilch
- 60 ml Rohrzuckersirup
- 3 reife Mangos, geschält, entkernt und zerhackt (etwa 700 ml)
- 2 Esslöffel frischer Limonen- oder Zitronensaft
- 2 Teelöffel fein gehackte frische Minze (wenn gewünscht)

Geben Sie Zucker, Milch und Sirup in einen mittelgroßen Kochtopf. Erhitzen Sie alles bei mittlerer Hitze unter häufigem Rühren, bis es sehr heiß ist, aber nicht kocht. Nehmen Sie den Topf vom Herd und stellen Sie ihn beiseite.

Geben Sie Mangos und Limonensaft in die Rührschüssel einer Küchenmaschine. Verwenden Sie die Vielzweckklinge, um alles sorgfältig zu verarbeiten. Geben Sie die Mangomischung und die Minze in die Milchmischung. Lassen Sie alles mindestens 8 Stunden abgedeckt im Kühlschrank abkühlen.

Setzen Sie Kühlbehälter, Rührarm und Antriebsadapter wie in der Anleitung beschrieben zusammen. Stellen Sie den Geschwindigkeitsregler auf RÜHREN (Stufe 1). Geben Sie die Mischung aus einem Behälter mit Ausgießer in den Kühlbehälter. Lassen Sie die Mischung auf Stufe RÜHREN (Stufe 1) 7 bis 12 Minuten, oder bis die gewünschte Festigkeit erreicht ist, vermischen. Geben Sie das Sorbet direkt in Servierschälchen oder frieren Sie es in einem luftdichten Behälter ein.

Ergibt: 14 Portionen (etwa 120 ml pro Portion)

## Garantie für Zubehör für KitchenAid®-Haushaltsküchenmaschinen

Garantiedauer:	KitchenAid erstattet die Kosten für:	KitchenAid übernimmt keine Kosten für:
ZWEI JAHRE Komplettgarantie ab dem Kaufdatum.	Ersatzteile und Arbeitskosten, um Materialschäden und Fertigungsfehler zu beheben. Die Reparatur muss von einem anerkannten KitchenAid-Kundendienststelle vorgenommen werden.	<p>A. Reparaturen, <b>wenn die Speiseeismaschine nicht für die normale Speisenzubereitung im Haushalt verwendet wird.</b></p> <p>B. Schäden infolge von Schäden, die durch Unfälle, Abänderungen, falsche bzw. missbräuchliche Verwendung oder Installation und Betrieb unter Verletzung der geltenden örtlicher elektrischer Vorschriften verursacht wurden.</p>

**KITCHENAID ÜBERNIMMT KEINERLEI GARANTIE FÜR NEBEN- UND FOLGEKOSTEN.**

## Kundendienststellen

Alle Reparatur- und Wartungsarbeiten sollten lokal von einem anerkannten KitchenAid-Kundendienstzentrum ausgeführt werden. Nehmen Sie mit dem Händler Kontakt auf, bei dem Sie das Gerät gekauft haben, um den Namen des nächsten anerkannten KitchenAid-Kundendienstzentrums zu erhalten.

**In Deutschland:**  
Kurt Klauke:  
In der Halle 7 - 11,  
33378 RHEDA-WIEDENBRÜCK  
Tel: 05242-966 999

Holländer Elektro:  
Flinschstr. 35,  
60388 FRANKFURT  
Tel: 069-499 0131

**Deutsch**

## Kundenservice

---

**Hotline:** Gebührenfreie Tel.-Nummer:  
00800 38104026 (aus dem Festnetz)

**Adresse:** KitchenAid Europa, Inc.  
Postfach 19  
B-2018 ANTWERPEN 11  
BELGIEN

[www.KitchenAid.com](http://www.KitchenAid.com)

Deutsch



**FOR THE WAY IT'S MADE.®**

® Registriertes Warenzeichen von KitchenAid, V.S.

™ Warenzeichen von KitchenAid, V.S.

Die Form der Küchenmaschine ist ein Warenzeichen von KitchenAid, V.S.

© 2006. Alle Rechte vorbehalten.

Spezifikationen können ohne vorherige Ankündigung geändert werden.